

# Montagehilfe - Spannschuh



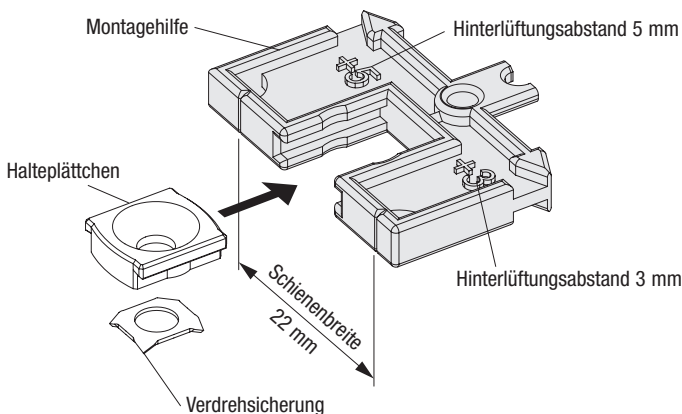
## Halteplättchen mittels Montagehilfe montieren.

**Hinweis:** Um Glasbruchschäden zu vermeiden, muss ein Mindestabstand zur Glasscheibe eingehalten werden!

**Empfehlung:** Transparente Stoffe min. 3 mm Hinterlüftungsabstand.  
Abdunkelnde Stoffe min. 5 mm Hinterlüftungsabstand  
Waben Stoffe min. 20 mm Hinterlüftungsabstand  
(Spezialgläser benötigen Aufgrund der Herstelleranweisung evtl. größere Abstände).

## Halteplättchen in Montagehilfe schieben.

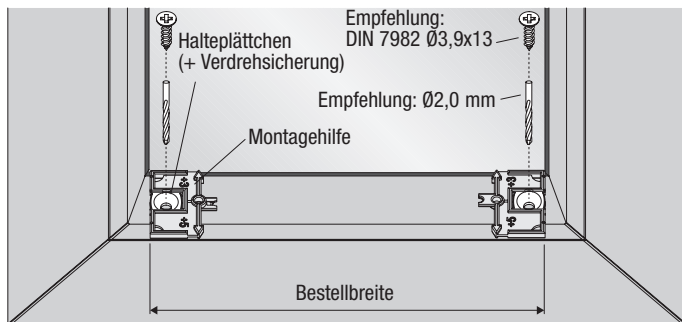
**Hinweis:** +5 bzw. +3 ist der gewünschte Mindestabstand zur Glasscheibe (Hinterlüftungsabstand).



## Montagehilfe auf der Glasleiste positionieren

(direkt an die Glasscheibe).

## Vorbohren und dann Halteplättchen anschrauben.



## Montagehilfe vom Halteplättchen abziehen.

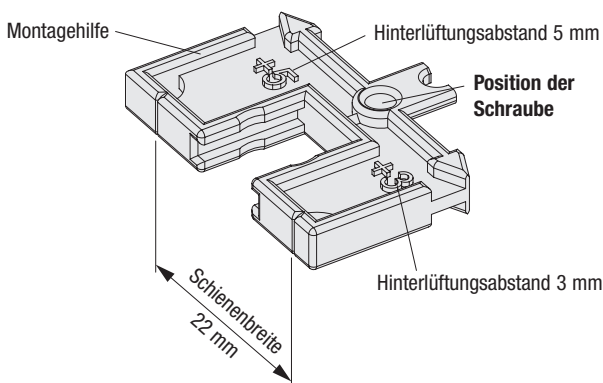
# Montagehilfe - Clip

## Markierungshilfe für die Clip-Befestigung in der Glasleiste.

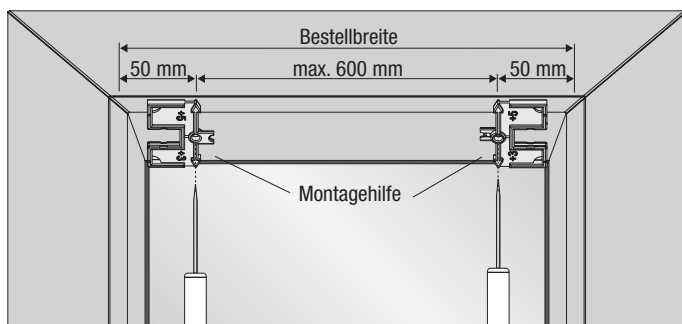


**Hinweis:** Um Glasbruchschäden zu vermeiden, muss ein Mindestabstand zur Glasscheibe eingehalten werden!  
**Empfehlung:** Transparente Stoffe min. 3 mm Hinterlüftungsabstand.  
Abdunkelnde Stoffe min. 5 mm Hinterlüftungsabstand  
Waben Stoffe min. 20 mm Hinterlüftungsabstand  
(Spezialgläser benötigen Aufgrund der Herstelleranweisung evtl. größere Abstände).

**Hinweis:** +5 bzw. +3 ist der gewünschte Mindestabstand zur Glasscheibe (Hinterlüftungsabstand).



## Montagehilfe auf der Glasleiste positionieren (direkt an die Glasscheibe). Schraublöcher mit einem Dorn vorstechen.



## Montagehilfe entfernen und Clips festschrauben.